

殺菌・除菌・脱臭など

ノロウイルス・インフルエンザ・O-157の予防に

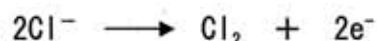
## 微酸性電解水読本

1. 微酸性電解水とは	3	②食材の殺菌	12
(1) 製造法	3	③再汚染防止	13
(2) 食品添加物	4	④殺菌前の汚染防止	13
(3) 殺菌力とpHの関係	4	⑤壁や床	13
(4) 他の殺菌剤との比較	5	⑥製造室内空気	13
2. 特徴	6	⑦グレージング	13
(1) 安全性	6	⑧錆防止	13
(2) 味、におい、色	6	⑨靴の洗浄殺菌	13
(3) 殺菌力	6	(2) 農業での利用	14
(4) 保存性	7	①共通事項	14
(5) 残留性	7	②施設園芸、露地栽培	14
(6) トリハロメタンの生成	7	③畜舎	14
(7) 廃水生分解への影響	8	(3) 漁業での利用	14
(8) 環境悪化、塩素発生	8	①共通事項	14
(9) 塩の析出	8	②輸送、保蔵	15
(10) 金属への影響	8	③処理、調理	15
3. 利用業種と使用目的	9	④市場、荷捌き場	15
(1) 食品産業	9	(4) 医療、介護での利用	15
(2) 農業	9	①共通事項	15
(3) 水産業	9	②清掃	16
(4) 医療、介護	9	③噴霧	16
(5) サービス業	10	④体表面のケア	16
(6) 教育機関	10	⑤厨房	16
4. 微酸性電解水の賢い使い方 (共通事項)	10	(5) サービス業での利用	16
(1) 基本事項	10	①共通事項	16
(2) 原水水質	10	②トイレ	16
(3) 効果への影響要因	11	③遊泳プール	16
(4) 金属や樹脂への影響	11	④温泉、公衆浴場	16
(5) 保存	11	⑤遊園地	16
(6) 人の肌への影響	12	⑥映画館、劇場	17
(7) 生きた魚介類への影響	12	⑦居室	17
(8) 漂白作用	12	(6) 学校での利用	17
(9) 廃棄に関して	12	①共通事項	17
5. 各種産業での利用方法	12	②手指の洗浄	17
(1) 食品産業での利用	12	③プール	17
①共通事項	12	④教室／⑤厨房	17

## 1. 微酸性電解水とは

### (1) 製造法

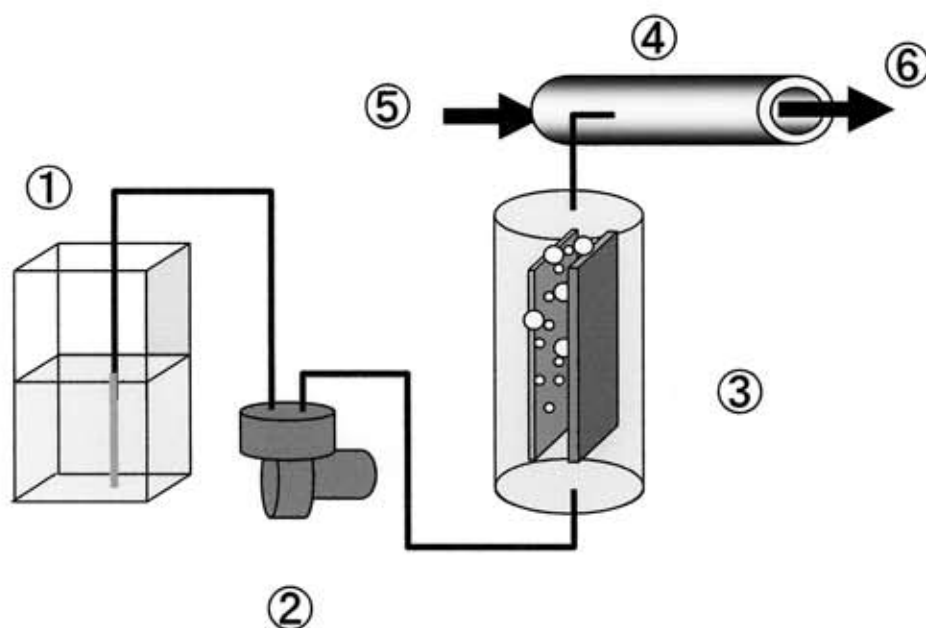
希塩酸を無隔膜電解槽で電解し、全量の水で希釈して調製します。概略の製造工程は次の概略フローのイラストで説明します。濃度の調整された塩酸は塩酸タンク①に保持されており、そこからポンプ②で電解槽③に供給されます。電解槽には耐食性の電極が内蔵されており、直流電流が掛けられ電解されます。電解反応は次の式の通りです。



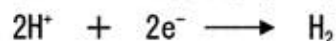
塩素イオンが電子を奪われ（酸化）塩素となります。この塩素が一定の条件で水と反応して次亜塩素酸が生成されます。これが殺菌物質です。



電解では次亜塩素酸以外の副生成物が生成しないように条件を選ぶ必要があります。



一方、陰極では水素ガスが生成しますが、利用されず空中に捨てられます。



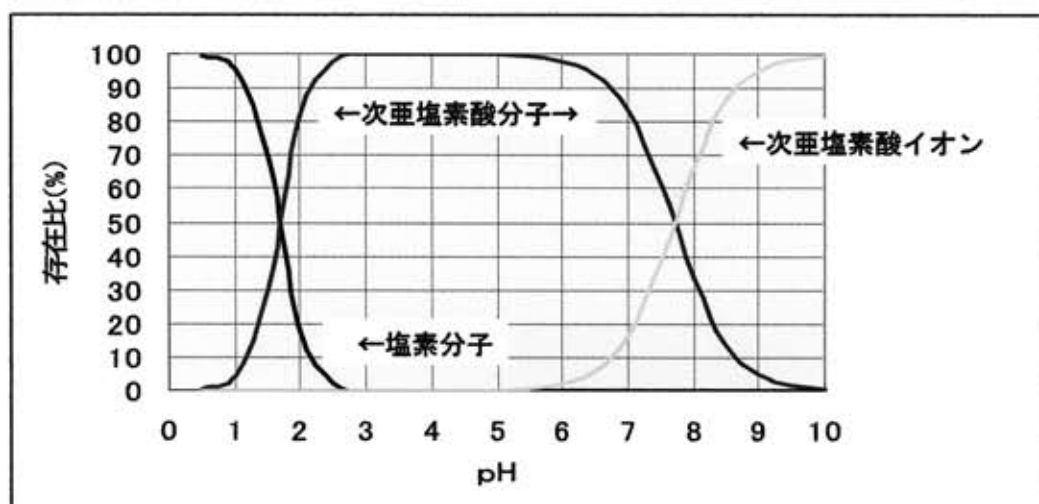
水素の発生量は僅かですが蓄積されると危険ですので、換気の良い室内に設置するか、微酸性電解水を直接タンクに溜めて使用する場合はタンクに強制排気設備や排気管などを設置する必要があるわけです。電解液は全量、主配管④を流れる原水に混合希釈され微酸性電解水⑥が生成されます。なお大型装置では、濃い塩酸を使用し、電解槽の直前で原水の一部で希釈し電解槽に供給します。

## (2) 食品添加物

微酸性電解水の内、希釈水として飲用適の水を使い、pHが5以上6.5以下、有効塩素濃度が10ppm以上30ppm以下の物は、2002年6月に食品添加物の殺菌料に指定されており、食品などの殺菌料として使用出来ます。正式名は「微酸性次亜塩素酸水」です。

## (3) 殺菌力とpHの関係

次頁の表で微酸性電解水と次亜塩素酸ソーダや電解次亜水との殺菌力が異なるのは主に液のpHの違いに依ります。塩素の溶液をつくりpHのみを変化させると、含まれる成分は次の図のように変化します。



pHが7を超えると次亜塩素酸分子は急激に減少し、その分次亜塩素酸イオンの量が増加します。次亜塩素酸イオンはほとんど殺菌効果がないため、pHが高くなると殺菌効果が下がるわけです。一方、逆にpHが3より低くなると塩素分子の比率が高くなり、気化して空中に飛散するため、安定度が下がり、塩素臭が感じられるようになるわけです。微酸性電解水が「微酸性」である理由は、殺菌効果の主体である次亜塩素酸分子(HOCl)を高い比率で含む状態を維持するためです。食品には5以上6.5以下で使用しなければなりません。また、食品添加物としての有効塩素濃度は10~30ppmですが、これは十分な殺菌ができて、かつ、食品に異臭味が生じたり、食品の色や組織を痛めない限度として決めています。食品添加物以外の使用であれば、この範囲を外れても法的に問題はありません。

## 他の殺菌剤との違い

	微酸性電解水	強酸性電解水	次亜塩素酸 ソーダ/ 電解次亜水	次亜塩素酸 ソーダ中和液	アルコール
原料	塩酸	食塩	食塩	次亜塩素酸 ソーダ、塩酸	エタノール
電解槽	無隔膜式	有隔膜式	無隔膜式		
pH	5.0~6.5	2.7以下	7.5以上	弱酸~中性 (規格無)	
殺菌力	強	強	弱、 芽胞困難	pH6以下であ れば強	糸状菌、 芽胞困難
対ウイルス	強	強	弱	弱	弱
安定性	開放遮光7日 密閉遮光半年	不安定、 用時生成	比較的安定	中性以上で 比較的安定	揮発性
食品添加物	指定	指定	pH7.5以上	指定無	指定
クロロホルム	発生しにくい	発生しにくい	使用時、生成 時共発生	水質により 生成時発生	
塩素ガス	発生しない	発生する	発生しない	故障、作業ミス で大発生	
大量生成	可能	不可能	可能	可能	
捨て水	発生しない	同量発生	発生しない	発生しない	
塩の析出	無い	有る	有る	最も多い	無いが噴霧で 爆発
噴霧使用	噴霧可能	噴霧不可	噴霧不可	噴霧不可	
資格者	不要	不要	不要	必要	不要
火災危険	無い	無い	無い	無い	ある
コスト	低	低	低	低	高価
異臭味	無い	弱	高濃度で有	高濃度で有	強
手荒れ	微	弱	高濃度で有	高濃度で有	強
洗浄に	利用可	利用可	利用可	利用可	利用不可

(太字・・特に優れた点、薄い網掛・・問題点、濃い網掛け・・深刻な問題)

## 特徴

### (1) 安全性

食品添加物の指定要請のために実施された次のような安全性試験で、いずれも異常がなく、厚生労働省から「人の健康を害しない」と評価されています。

細菌を用いた復帰突然変異試験
ラットを用いた単回経口投与毒性試験 (有効塩素濃度 7.5ppm)
ラットを用いた単回経口投与毒性試験 (有効塩素濃度 50ppm)
ウサギを用いた5日間皮膚累積刺激性試験
ウサギを用いた眼刺激性試験
ラットを用いた90日間反復投与毒性試験 (有効塩素濃度 40ppm)
水道法における水質規準/食品衛生法における飲用適の規準

(厚生労働省、食品添加物指定要請資料)

従って、食品を直接殺菌できるだけでなく、作業中に万が一、誤飲したり、飛沫が目に入ったりしても安全で、特に異常は起こしません。

### (2) 味、におい、色

含まれているのは微量(10~30ppm)の次亜塩素酸と原水由来の微量成分のみで、液性が微酸性ですので、味やにおいはほとんど無く、もちろん無色です。だから、食品などを殺菌しても風味に影響を与えることはなく、微酸性であるため生野菜の歯ざわりにも影響しません。さらに、有効塩素濃度(次亜塩素酸濃度)が低いいため栄養成分を破壊したり、色合いを損なうことがないことも確認されています。

### (3) 殺菌力

次の表のように幅広い種類の微生物に短時間(数秒~数十秒)で効果を示す事が確認されています。細菌芽胞や菌の分生胞子などの一部には抵抗性の強い物があり、他の微生物より長い時間(5~60分)を要する物があります。

一般	食中毒	病原	ウイルス
大腸菌	サルモネラ	病原性大腸菌	インフルエンザ
枯草菌芽胞 <i>B. subtilis</i>	腸炎ビブリオ	赤痢菌	SARS ウイルス
セレウス菌芽胞 <i>B. cereus</i>	黄色ブドウ球菌	コレラ菌	ノロウイルス
クロストリディウム菌芽胞	緑膿菌	結核菌(ウシ型)	(ネコカリウイルス)
酵母 <i>Saccharomyces</i>	リステリア	MRSA	
菌分生子 <i>Cladosporium</i>	エルシニア		
真菌 <i>Candida</i>	カンピロバクター		
	セラチア		

殺菌力はまた、温度が高いほど強くなりますので、対象物への影響を考慮しなくても良い場合は40℃程度で使用するのが最適です。

#### (4) 保存性

前に述べたように、微酸性域のpH範囲が選ばれた理由の一つは、安定性を高めることなので、実用的な保存性は十分あります。しかし、保存の条件によって保存できる期間は大きく異なります。保存に最も大きな影響を与えるのは光、中でも日光は致命的です。従って、直射日光や強い蛍光灯、水銀灯などの直射は避けなければなりません。目安としての保存性は、通常の遮光容器で室温に保存した場合は1週間で8割以上の有効塩素濃度が保たれます。遮光、密閉し、15℃程度であれば半年程度の保存性があります。但し、保存されたものを使用する場合は試験紙等で濃度確認をする必要があります。

#### (5) 残留性

殺菌速度が速いということは効果の消失も早いことなので、食品を殺菌した場合、表面に付いた水の殺菌力はすぐに失われます。殺菌後10℃で冷蔵した各種の食品表面の残留性を30分後に測定した例では全て検出されていません。

一方、無機質の表面に付着したものは比較的殺菌力を保っています。しかし、乾燥や光の直射で容易に消失します。このように、残留性が低いということは反面再汚染され易いということですので、殺菌後の取り扱いに注意が必要です。また、微酸性電解水が有機物で汚染されるとすぐに殺菌効果がなくなるわけですから、微酸性電解水の中に食品や汚れたものを浸漬したり、一度使った水を再使用することは避けなければならないわけです。

#### (6) トリハロメタンの生成

近年、塩素系の薬剤に関して危惧されていることはトリハロメタンの生成です。トリハロメタンの中でもクロロホルムは発癌性があることが指摘されていて、特に欧米では神経を尖らせています。ところで、塩素と有機物が接触した場合のトリハロメタンの発生は液のpHによって大きく異なる事が確かめられています。pHが高くなるほど、つまりアルカリ性になるほど発生しやすいのです。野菜や肉類を微酸性電解水と次亜塩素酸ソーダ溶液で殺菌し総トリハロメタンやクロロホルムの発生量を調べた結果が報告されていますが、いずれの報告でも、次亜塩素酸ソーダ溶液の方が明らかに高い発生量を示しており、微酸性電解水は水道水処理や処理前の値と同等で、新しく発生した様子はありません。食品の種類では野菜より肉類が発生量は多く、牛肉を使った例では、微酸性電解水は無処理と同等であるのに対して、100ppmの次亜塩素酸ソーダ溶液では、無処理の約10倍、200ppmでは何と30倍近くまで濃度が上がったと報告されています。ところで、大腸菌0-157による食中毒の大発生以来200ppm以上の次亜塩素酸ソーダ溶液による生食食品の殺菌が徹底されているため、店頭の洗わなくても食べられるサラダ用野菜、刺身などのほとんどからクロロホルムが検出されます。

#### (7) 廃水生分解への影響

工場の有機性廃液の処理に微生物を使った生分解法が広く利用されていますが、殺菌作用とか pH を変化させるなど微生物に影響を与える物質が廃液の中に混入すると、処理能力が大きく低下し、工場の操業自体ができなくなることも稀ではありません。それを避ける為に、次亜塩素酸ソーダなどの殺菌剤は一旦別の貯留タンクに集めて無害化処理をしたり、無害のレベルまで希釈し少量ずつ排出するなどの煩わしい作業が必要になります。ところが微酸性電解水は、残留性の項で述べましたように、有機物の少量の混入で失活しますので、他の廃液や処理槽の廃液と混合された時点ですでに殺菌力は無くなっていますので、とくに配慮を必要とせず、自由に廃棄できるのです。

#### (8) 環境悪化 塩素発生

「殺菌力と pH の関係」のところで説明しましたように、微酸性電解水の pH の下限値は、塩素が発生しないことを指標に決められています。従って、室内で大量に使用したり、攪拌や暴風使用しても、室内に塩素臭が立ち込める心配はありません。従って、人が作業している室内で噴霧したり、床に大量に散布して使用することも可能です。

#### (9) 塩の析出

微酸性電解水は原料として塩酸しか使用しないので、使用後乾燥しても塩の結晶が析出することはありません。従って、繰り返し散水したり、噴霧することが可能です。もちろん原水に含まれるミネラルなどはそのまま析出しますので、原水によっては乾燥後斑点（ウオタマーカ）が出る場合がありますが、それ以外の塩が析出し、発錆を促進したり、絶縁を低下させるなどの障害はありません。

#### (10) 金属への影響

微酸性電解水は次亜塩素酸を含んでいますので、金属への影響は避けられません。鉄、銅、アルミニウム、黄銅などには、反復使用、連続使用は止めてください。また微酸性電解水がかかった場合はそのままにせず、水でゆすいでください。SUS304 以上の耐食性金属は比較的安定ですが、連続浸漬や、高温（30℃以上）での使用は避けてください。また、溶接部や、パイプのシーム部は腐食を受けやすいため、連続して濡れた状態にしないでください。連続して微酸性電解水に接触状態になる給水管やタンク、ポンプなどの接液部は塩ビなどの材質で構成願います。水位センサーなども同じです。耐食性金属（SUS304 など）を一時的に殺菌するような使い方は問題ありません。



## 利用業種と使用目的

### (1) 食品産業

- ・ 惣菜、生鮮食品加工、小売店  
食材、作業者手指、作業衣類、調理器具、作業台、床壁、空気清浄、運搬器具、トイレ清掃
- ・ ビール、酒造、ワイナリー、乳業  
機械器具設備、搬送容器、空気清浄、床壁、生原料、資材外装、作業者手指、トイレ清掃
- ・ 味噌、醤油  
空気清浄、機械器具設備、搬送容器、生原料、作業者手指、作業衣類、トイレ清掃
- ・ 水産加工、食肉加工  
食材、機械器具設備、床壁、作業衣類、作業者手指、グレージング

### (2) 農業

- ・ 施設園芸  
農薬代替、加湿、給水、空気除菌、種子種苗殺菌、土壤殺菌、収穫物洗浄殺菌、空気冷却
- ・ 露地栽培  
農薬代替、給水、種子種苗殺菌、収穫物洗浄殺菌、土壤殺菌
- ・ 酪農畜産  
畜体清掃、外性患部洗浄、搾乳作業衛生、畜舎清掃、畜舎冷却、家畜飲用水、感染予防
- ・ 流通  
器具機械殺菌、収穫物殺菌、加湿、空気冷却

### (3) 水産業

- ・ 養殖  
器具機械、環境
- ・ 流通  
魚介類殺菌、冷却用氷、グレージング、運搬機器清掃、荷捌き場清掃、搬送車加湿

### (4) 医療、介護

- 処置室殺菌、身体清掃、厨房衛生、室内通路清掃、空気清浄化、加湿、器具殺菌、浴室、  
トイレ洗浄、室内脱臭、患部洗浄

### (5) サービス業

- ・ 飲食店、ホテル、旅館  
食材、調理器具、食器、厨房床壁、客室清掃脱臭、トイレ清掃、作業者手指
- ・ 遊戯施設  
遊泳プール水殺菌、機器清掃、空気清浄化、トイレ清掃、厨房衛生
- ・ 旅客運輸  
機材居室清掃、機内空気清浄化、入国通路バリアー

### (6) 教育機関

- ・ 学校等  
教室空気加湿除菌、手指洗浄、厨房衛生、トイレ清掃

## 微酸性電解水の上手な使い方（共通事項）

### （１） 基本事項

- ・ 微酸性電解水の有効成分である有効塩素（次亜塩素酸）と塩素イオン溶液（塩酸や食塩溶液）は全く別のものです。塩素イオン溶液（海水や食塩水）には殺菌力はありません。
- ・ 微酸性電解水の内、塩酸を飲用適の水で希釈したものを原料とし、pHが5以上6.5以下、有効塩素濃度が10ppm以上30ppm以下のものが食品添加物の「微酸性次亜塩素酸水」です。
- ・ 微酸性電解水を容器などに充填し「食品添加物」として販売することは法律で禁止されています。
- ・ 飲用水ではありませんので飲用しないでください。

### （２） 原水水質

- ・ 使用する原水は飲用適レベルの精製水を使ってください。
- ・ 汚れた海水、河川水など有機物等を含んだ水で生成すると短い時間で効果が消失することがあります。
- ・ 鉄やマンガンなどある種の金属イオンを一定以上含んだ水で生成すると、異物の発生や着色を起す場合があります。
- ・ カルシウム硬度が30ppmを下回るような超軟水の場合は特別な調節が必要になることがあります。稀には使用できないこともあります。使用する原水は予め確認試験をしてください。
- ・ 一度使用した微酸性電解水は再び微酸性電解水の原水として使用しないでください。不純物が混入し装置の故障や殺菌効果に支障を生ずる場合があります。

### （３） 効果への影響要因

- ・ 使用の前にヨウ素澱粉紙、有効塩素濃度試験紙、残留塩素濃度計などを使って、有効塩素濃度が十分であることを確認してください。
- ・ 溜め水で汚れた物を洗っても殺菌効果はないので絶対にやめて下さい。  
洗剤で完全に汚れを洗い落とした器具などは漬け置きでも効果はありますが、最後にヨウ素澱粉紙などで有効塩素を確認してください。このとき有効塩素が検出されないと、その直前に漬け置きしたものは殺菌されていない場合があります。
- ・ 適切に行われると漬け置きは芽胞の殺菌に適しています。
- ・ 汚れた物に使うときは洗い流すようにして使うと、洗浄と殺菌が同時にできます。
- ・ 濁ったものは使用しないでください。
- ・ 他の殺菌剤や洗剤との混合などしないでください。効果が無くなる事があります。
- ・ 野菜、くだもの、肉、魚介類など有機物は一旦殺菌した後は特に水で洗い流さなくても短い時間で表面に残った雫の殺菌力は消失します。再汚染には注意願います。
- ・ 用途によって他の薬剤（界面活性剤等）を添加して使用する場合は、予め添加試験をして、有効塩素濃度が影響受けないものを選んでください。

### （４） 金属や樹脂への影響

- ・ 金属製の容器やパイプ、ポンプなどに微酸性電解水を長時間貯留しないでください。特に温度が高い（30℃以上）微酸性電解水を金属と長時間接触させないでください。金属の種類によって影響は異なりますが、ほとんどの金属は影響を受けます。
- ・ 微酸性電解水の供給設備（タンク、配管、ポンプ、ノズル等）には塩ビやフッ素樹脂製が、

それらで表面を被覆したものを使用ください。

- ・プラスチックやゴムは材質によって劣化が早まる場合があります。連続的に微酸性電解水に浸漬使用される部品は定期的なチェックをお勧めします。また特に劣化によって重要な影響がある部分にはフッ素ゴムなど特殊な耐食材質を使用ください。

#### (5) 保存

- ・ 直射日光の当たる場所、高温の場所に放置すると効果が早く消失します。長時間保存する場合は遮光し、高温の場所は避けて下さい。
- ・ 時間のたったものはヨウ素デンプン紙などで有効塩素を確認して使ってください。
- ・ 保存容器には微細な埃や虫等が入らないように蓋を付けてください。
- ・ 微酸性電解水を金属容器で保存しないでください。効果の低下も早く、容器も傷みます。
- ・ 微酸性電解水をタンクで保存しながら使用する場合は遮光と、塵芥や動物の混入に十分注意願います。効力が失われる場合があります。使用に当たってはタンクに異物の混入が無いこと、有効塩素が保たれていることを確認願います。
- ・ 強酸性の薬剤を微酸性電解水が貯留されたタンクに混入すると塩素ガスが発生する場合があります。危険ですので絶対にお止めください。

#### (6) 人の肌への影響

- ・ 人の肌にかかっても一般的には問題はありませんが、稀に、肌が塩素に対して過敏な人は炎症を起こす場合があります。

#### (7) 生きた魚介類への影響

- ・ 生きた魚介類は有効塩素に対して耐性がありませんので、観賞魚や生簀用の水としては絶対に使用しないでください。水槽などの殺菌に用いた場合は飼育用の水で濯いでください。
- ・ 微酸性電解水を直接水系に廃棄する場合は有効塩素が残留していないことを確認の上実施願います。有効塩素が残留したものを、直接水系に放出すると、水棲生物に影響を与える場合があります。特に水量が限られた養殖場等に投入すると深刻な影響を与える場合があります。

#### (8) 漂白作用

- ・ 微酸性電解水には弱いながらも漂白作用があります。染色された布地は退色する場合があります。絵画などの美術品も退色する恐れがありますので絶対に使用しないでください。

#### (9) 廃棄に関して

- ・ 廃水の生物分解処理施設への影響は極軽微であり、特に注意は不要ですが、無処理で河川などに大量に放流した場合、水棲生物に影響を与える恐れがあります。そのまま河川などに廃棄する場合はチオ硫酸ソーダ（ハイポ）などで有効塩素を規制値以下に中和した後に放流してください。

### 各種産業での利用方法

#### (1) 食品産業での利用

##### ① 共通事項

- ・ 微酸性電解水の一般的注意事項は「共通事項」をご一読願います。

##### ② 食材の殺菌

- ・ 微酸性電解水は有機物と反応しすぐに効果がなくなる性質があります。特にたんぱく質に敏感です。僅かでも濁りの有る微酸性電解水は効果が失われている場合があります。

- ・ほとんどの食材の表面は、食材自体から浸出する有機物が付着しています。十分な効果を得るためには流水やシャワーとして使ってください。
- ・やむなく浸漬して使う場合は、予め汚れを洗い落としてから浸漬し、浸漬の最後には浸漬した微酸性電解水の有効塩素を試験紙等でチェックしてください。有効塩素が検出されなければ十分殺菌されてない場合があります。
- ・食材の表面がワックス分や脂質等で被覆されているものは十分な殺菌効果が得られない場合があります。洗剤等により被覆を取り除く処置や微酸性電解水の温度を上げるなどの対策を試みて最適な方法を探す必要があります。

### ③ 再汚染防止

- ・微酸性電解水で殺菌された食材の表面に付着した微酸性電解水は短時間で失活し殺菌力がなくなります。二次汚染がないように十分注意して保管や取り扱いをお願いします。
- ・微酸性電解水で食材の表面が殺菌されても無菌状態になるわけではありません。残留した微生物が増殖しないように保管条件に注意してください。

### ④ 殺菌前の汚染防止

- ・工程で剥皮などの加工がある場合は、その前に十分表面を微酸性電解水で洗浄殺菌してください。剥皮後の殺菌も重要ですが、元の表面の濃厚な汚れで剥皮後の表面を汚染すると、殺菌が困難になる場合があります。

### ⑤ 壁や床

- ・壁や床あるいは排水枡などを、毎日の作業終了時に洗浄することによって、カビや取れにくい汚れの付着あるいは悪臭の発生を抑えることができます。

### ⑥ 製造室内空気

- ・加湿器や専用の噴霧装置などで、作業中常時微酸性電解水を噴霧しておくことで、室内空気のみならず、作業台や器具などの表面も殺菌されます。

### ⑦ グレージング

- ・海産物や野菜を冷凍貯蔵輸送するときに行うグレージング（氷被覆）に微酸性電解水を使うと二次汚染の防止にも効果的です。

### ⑧ 錆防止

- ・金属表面に微酸性電解水が付いた場合、清浄な紙や布で拭き取るか水で洗い流してください。放置しておくと錆が生ずる場合があります。

### ⑨ 靴の洗浄殺菌

- ・外部から人によって持ち込まれる汚染の原因で最も重要なものは履物です。履き替えが理想的ですが、困難な場合は通路に微酸性電解水の流水プールを設置し、そこを渡渉することによって靴の殺菌が可能である。この方法は不特定多数の人が出入りする場所にも効果的です。

## (2) 農業での利用

### ① 共通事項

微酸性電解水の一般的注意事項は「共通事項」をご一読願います。

### ② 施設園芸、露地栽培

- ・グリーンハウス内で常時細霧の噴霧を行うと、空中浮遊菌の除去、植物表面の殺菌、加湿、夏場の冷房などの効果があります。

- ・微酸性電解水を直接水系に廃棄する場合は有効塩素が残留していないことを確認の上実施願います。有効塩素が残留したものを、直接水系に放出すると、水棲生物に影響を与える場合があります。土壌浸透であれば問題ありません。

### ③ 畜舎

- ・畜舎内で常時細霧の噴霧を行うと、空中浮遊菌の除去、臭気の高減、夏場の冷房などの効果があります。
- ・動物飲用水に使用すると給水による微生物感染の予防の効果があります。
- ・動物体の洗浄や外傷の洗浄に使用すると動物の健康維持に効果があります。
- ・器具を通しての疾病伝播は、器具に付着した有機物を洗浄後微酸性電解水で殺菌することにより防止できます。

## (3) 漁業での利用

### ① 共通事項

微酸性電解水の一般的注意事項は「共通事項」をご一読願います。

### ② 輸送、保蔵

- ・輸送時の冷却のために微酸性電解水で作った氷を利用すると、溶けた水に殺菌作用があるために保存性を高めます。
- ・凍結品の乾燥などの品質低下を防ぐために行われるグレージングに微酸性電解水を使用すると作業時や保蔵時の汚染を防ぐことができます。

### ③ 処理、調理

- ・魚介類の外部は殺菌できても体腔内は殺菌できません。調理中に内臓損壊などによる再汚染に注意してください。また、可能な限り不可食部を除去した後も殺菌して下さい。
- ・魚介類の殺菌は必ずシャワー状態で行ってください。表面の粘液、血液、あるいは表面の肉質に触れると微酸性電解水はすぐに失活します。
- ・殺菌後表面に残った微酸性電解水はすぐに分解し殺菌力が無くなります。再汚染には十分注意してください。

### ④ 市場、荷捌き場

- ・下足で歩く場所に魚介類を直接おくと、濃厚な交叉汚染を起こす場合があります。周囲に微酸性電解水を通水した下足洗浄プールを設けたり、床に常時微酸性電解水を流しておくことで汚染を軽減できます。
- ・一般に、魚類は水揚げされた直後はほとんど細菌汚染はありませんが、その後の取り扱いで器具、機械に接触することで汚染されていきます。器具、機械の殺菌を連続的あるいは高頻度で実施することで二次汚染を大幅に減らすことができます。

## (4) 医療・介護での利用

### ① 共通事項

微酸性電解水の一般的注意事項は「共通事項」をご一読願います。

### ② 清掃

- ・清掃用の水として使用すると、清浄化と共に殺菌の効果も期待できます。
- ・室内の丸洗いにより部屋の殺菌ができます。

- ・トイレの洗浄に用いて、清浄化とともに消臭効果が得られます。
- ・浴室の清掃に用いると皮膚病などの伝染を防ぐことができます。

### ③ 噴霧

- ・加湿器等で連続的に微酸性電解水を噴霧しておくこと、室内空気の殺菌、消臭、加湿が同時に行えます。インフルエンザウイルスにも効果があるため集団発生の予防が期待されます。

### ④ 体表面のケア

- ・体表面の洗浄や清拭に利用すると皮膚の清浄化に役立ちます。体臭の軽減の効果もあります。
- ・傷口の洗浄により、感染を抑えることが可能です。

### ⑤ 厨房

- ・免疫力の低下した人が多いのに加え、病原菌も存在するので、食事の衛生度は一般よりも高い必要があります。調理人の手指、食材の殺菌、食器の殺菌、調理室全体の衛生維持等、総合的な衛生管理に利用できます。

## (5) サービス業での利用

### ① 共通事項

微酸性電解水の一般的な注意事項は「共通事項」をご一読願います。

### ② トイレ

- ・トイレの清掃水として日常的に使用すると、清浄化と共に臭気の低減効果もあります。

### ③ 遊泳プール

- ・プールに入る前の体の洗浄や、出るときの体や目の洗浄、うがい等には、刺激や匂いが無いため最適です。
- ・周囲の清掃に使用することによって目地等のカビや藻類の発生を防止できます。

### ④ 温泉、公衆浴場

- ・毎日浴場の清掃に用いると、カビの発生防止や、臭気の低減に効果的です。

### ⑤ 遊園地

- ・遊具の洗浄、清拭により除菌効果や脱臭効果が期待できます。

### ⑥ 映画館、劇場

- ・細霧を噴霧しておくことで、室内空気を清浄に保ち、風邪などの感染防止に効果的です。

### ⑦ 居室

- ・居室の臭い取りには噴霧が効果的です。

## (6) 学校での利用

### ① 共通事項

微酸性電解水の一般的な注意事項は「共通事項」をご一読願います。

### ② 手指の洗浄

- ・トイレのあとや食事の前、スポーツの後などの手指の洗浄に使用すると、食中毒などの予防に効果的です。
- ・使用に当たっては常に新鮮な微酸性電解水を使うよう心掛けてください。子供が手などをつけて、効果が消失することも考えられます。とくに手指の洗浄には流水をお使い下さい。

### ③ プール

- ・プールの前後の体の洗浄、うがい、目の洗浄などに効果的に利用できます。

④ 教室

- ・細霧の連続噴霧で風邪などの伝染防止に効果的です。

⑤ 厨房

- ・厨房の清掃や作業全般での手指洗浄、食材の殺菌などによって食中毒の予防に効果的です。